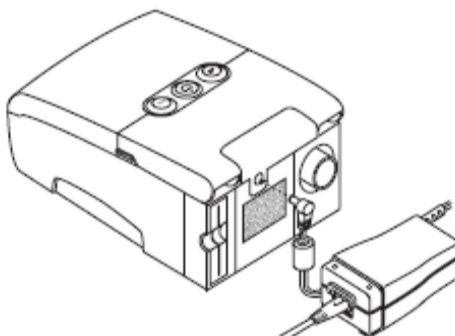


Краткая инструкция по использованию прибора

RemStar Auto M Series



Часть 1 Комплектация

1. Инструкция по применению
2. Сумка для перевозки
3. Блок питания
4. Гибкий шланг
5. Сетевой кабель
6. Устройство (СРАР)
7. 2 фильтра(грубой и тонкой очистки)
8. Смарт-карта (у автоматических приборов)
9. Маска (поставляется отдельно от прибора)

Часть 2 Подготовка к использованию

1. Достаньте и распакуйте все части системы
2. Соедините сетевой кабель с блоком питания
3. Соедините устройство (СРАР) с блоком питания
4. Установите фильтр тонкой очистки и фильтр грубой очистки (обычно они уже установлены на приборе)
5. Подключите к аппарату гибкий шланг
6. Подключите лицевую маску к гибкому шлангу
7. Включите сетевой кабель в электрическую сеть
8. Установите смарт-карту (если комплектация включает данную опцию)
9. Наденьте маску
10. Включите аппарат

Часть 3 Включение

Включить аппарат можно двумя способами:

1. Сделав несколько глубоких вдохов и выдохов при надетой маске (аппарат включается автоматически)
2. Нажать на кнопку включения, находящуюся на корпусе устройства(см. рис.ниже)



Часть 4 Настройка

Пользователь может менять следующие параметры в режиме пользователя:

1. Уровень C-Flex (если такая функция предусмотрена провайдером). Для этого пользователь должен нажать кнопку C-Flex.



Затем необходимо выбрать уровень комфорта(1-3) с помощью кнопок с изображением + и -.



2. Установка режима Ramp – задержка времени повышения давления с целью адаптации пациента к режиму терапии (если такая функция предусмотрена провайдером). Для этого пользователь должен нажать кнопку с изображением треугольника (см.рис.).



3. Напоминание о времени смены маски

Дополнительно пользователь может просматривать следующую информацию в режиме пользователя:

1. Время терапевтического воздействия
2. Количество сеансов, которые длились дольше 4 часов
3. Среднее терапевтическое давление (по 90% времени использования)
4. Утечка в системе (если такая функция предусмотрена провайдером)

5. Апноэ/гипопноэ - коэффициенты (если такая функция предусмотрена провайдером)

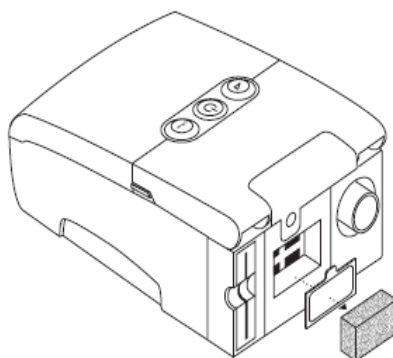
Часть 5 Обслуживание

1. Один раз в неделю рекомендуется протирать прибор влажной тканью
2. Уход за маской осуществляется промывкой теплой водой с мыльными растворами с последующей протиркой сухой тканью и естественной сушкой в темном помещении. При обработке маску рекомендуется разбирать на отдельные детали в зависимости от степени загрязнения. Использование агрессивных моющих растворов и сушка вблизи нагревательных приборов не рекомендуется, так как приводит к уплотнению материалов маски с последующим появлением утечек и снижением комфорта терапии
3. Перед чисткой прибора необходимо отключить его от электрической сети
4. Не используйте прибор если он недостаточно высох после чистки
5. Никогда не вскрывайте прибор
6. В случае, если прибор используется совместно с увлажнителем, НЕ ПЕРЕМЕЩАЙТЕ прибор с наполненным увлажнителем. В случае попадания воды в помпу прибора гарантия на прибор утрачивается!

Если прибором пользуются разные люди, то необходимо выполнять следующие условия:

Дезинфицируйте шланг и маску после использования 5% хлорным раствором методом замачивания в течение 2-3 часов с последующей промывкой мыльным раствором, проточной водой и естественной сушкой в темном помещении

Для нормального пользования промывайте фильтр грубой очистки каждые 2 недели и заменяйте его 1 раз в 6 месяцев в соответствии с рисунком.



Перед чисткой прибор должен быть отключен от сети. Промывается фильтр чистой водой.

Фильтр тонкой очистки меняют 1 раз в 3 месяца в случае значительного загрязнения.

Никогда не устанавливайте мокрые фильтры в прибор.

Ремонт прибора осуществляется только в сервисном центре.

Часть 6 Меры предосторожности

1. Выход для воздушного потока блокировать нежелательно
2. Устройство следует применять с масками и соединительными частями, рекомендованными компанией Respiroics и официальными дистрибуторами
3. Устройство может эксплуатироваться при температуре от 5°C до 35°C
4. Вода не должна проникать внутрь прибора или фильтра. Прибор не должен перемещаться с заполненным увлажнителем. Попадание воды в помпу прибора приводит к выходу прибора из строя и утере гарантии!
5. Аппарат при использовании должен быть расположен на горизонтальной поверхности, на расстоянии не менее 10 см от края поверхности
6. Не рекомендуется курить в одной комнате с прибором